

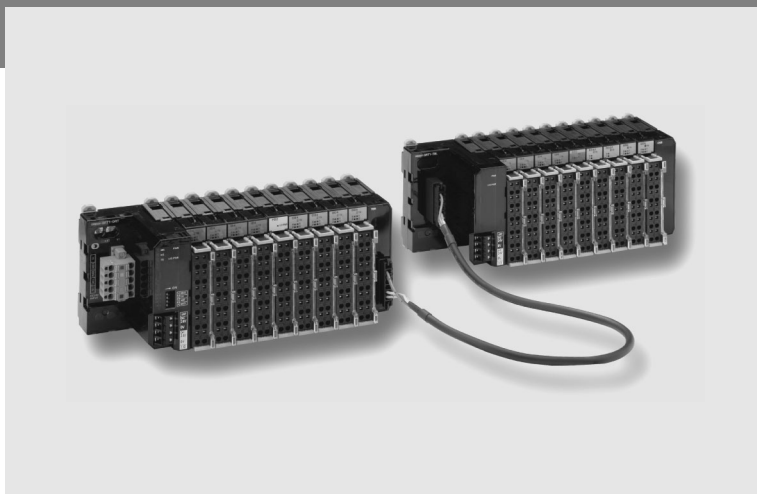
# SmartSlice

## Inteligentní modulární I/O systém

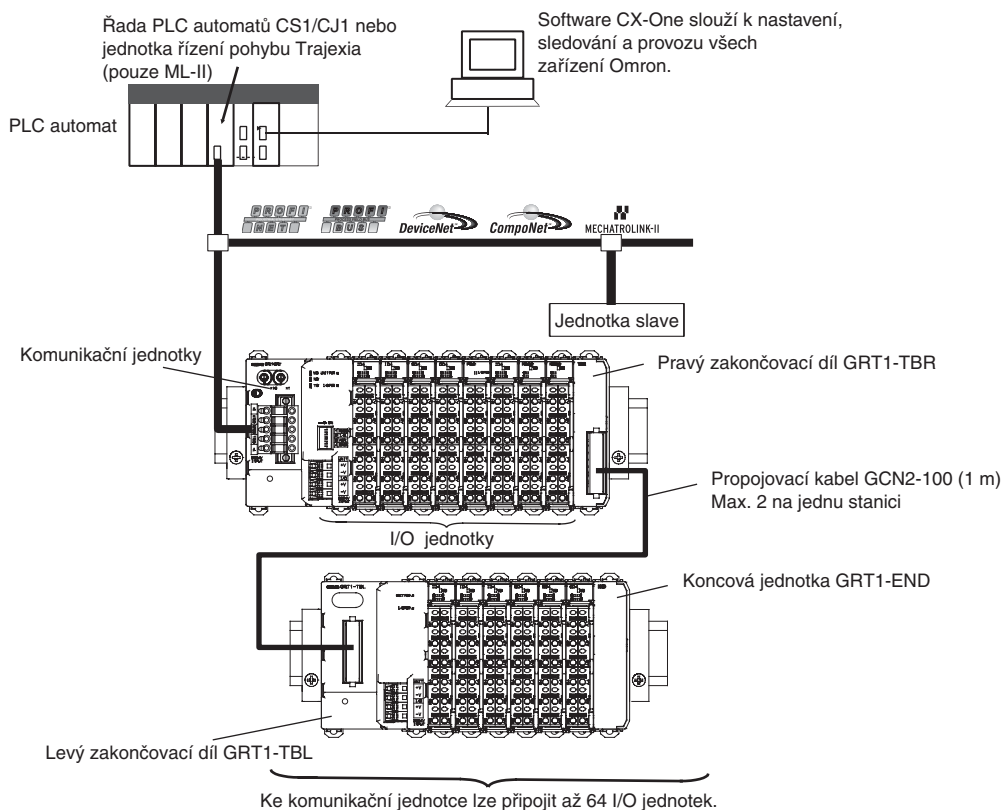
I/O systém SmartSlice společnosti OMRON je kompaktní, inteligentní a jednoduchý. Při použití s nadřazenými jednotkami OMRON CS1/CJ1 DeviceNet a CompoNet nejsou potřebné žádné konfigurační nástroje.

Při použití vestavěných funkcí, jako je například předběžné zpracování, výpočet součtu, diferencování a výstražná signalizace v analogových I/O jednotkách, lze programování PLC automatů minimalizovat. Data preventivní údržby získaná všemi I/O jednotkami jsou k dispozici prostřednictvím softwaru CX-Integrator nebo objektů SAP (Smart Active Parts) řady NS.

- Nejkompaktnější na trhu (výška 84 mm)
- Snadné nastavení, zálohování a obnovení funkcí
- Data diagnostiky a preventivní údržby na úrovni I/O
- Odnímatelné svorkovnice umožňují výměnu za provozu bez nutnosti přepojování
- Třívodičové připojení I/O s technologií push-in bez nutnosti šroubování



## Konfigurace systému



Technické parametry

Všeobecné technické údaje

Společné technické parametry systému SmartSlice	
Napájení jednotky	24 VDC (20,4 až 26,4 VDC)
Napájení I/O	24 VDC (20,4 až 26,4 VDC)
I/O spojení	Bezšroubová technologie push-in
Odolnost proti rušení	Odpovídá normě IEC61000-4-4, 2,0 kV (napájecí vedení)
Odolnost proti vibracím	10 až 60 Hz: 0,7 mm, dvojitá amplituda 60 až 150 Hz: 50 m/s <sup>2</sup>
Odolnost proti rázům	150 m/s <sup>2</sup> , třikrát v každém směru
Dielektrická pevnost	500 VAC (mezi izolovanými obvody)
Izolační odpor	Min. 20 MW (mezi izolovanými obvody)
Okolní provozní teplota	-10 až 55°C (bez námrazy a kondenzace)
Okolní provozní vlhkost vzduchu	25 až 85%
Provozní prostředí	Bez korozivních plynů
Okolní skladovací teplota	-25 až 65°C (bez námrazy a kondenzace)
Montáž	DIN lišta 35 mm

Komunikační jednotky

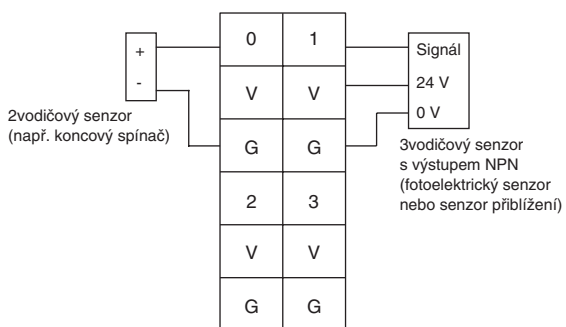
Název modelu	GRT1-PNT	GRT1-PRT	GRT1-DRT	GRT1-CRT	GRT1-ML2
Specifikace sítě	PROFINET-IO	PROFIBUS-DPV1	DeviceNet	CompoNet	MECHATROLINK-II pro jednotku Trajexia
Sít'ový konektor	2 x RJ45, vestavěný switch s podporou redundance MRP	D-sub s 9 piny	Konektor DeviceNet otevřeného typu, dvojitě bezšroubové připojení typu push-in	CompoNet, 4 piny	2 x ML-II
Napájení sít'ového rozhraní	Interní		Externí, 11 až 25 VDC, 22 mA	Interní	
Počet I/O bodů	Max. 1 024 I/O (každý 128 byte)			Max. 32 byte pro vstup a 32 byte pro výstup	Max. 1 024 I/O (každý 128 byte)
Počet připojitelných jednotek	Max. 64 I/O jednotek SmartSlice				
Napájení I/O	Max. 24 VDC, 4 A				
Stavové příznaky	Jednoslovné stavové příznaky komunikační jednotky				
Zálohování a obnova parametrů	až 2 kB dat na jednu I/O jednotku.				

### Jednotky s digitálními vstupy

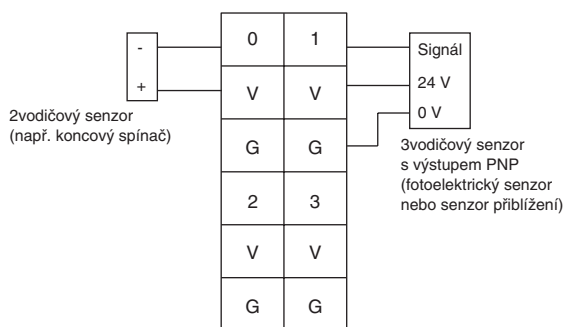
Název modelu	GRT1-ID4	GRT1-ID4-1	GRT1-ID8	GRT1-ID8-1
Typ signálu	DC vstup (pro NPN výstupy)	DC vstup (pro PNP výstupy)	DC vstup (pro NPN výstupy)	DC vstup (pro PNP výstupy)
Počet vstupních bodů	4 vstupy		8 vstupů	
Napájecí svorky	4 x V (24 V) + 4 x G (0 V)		4 x G (0 V)	4 x V (24 V)
Zapínací napětí	Min. 15 VDC			
Zapínací proud	Max. 6 mA na bod (při napětí 24 VDC)		Max. 4 mA na bod (při napětí 24 VDC)	
Vypínací napětí	Max. 5 VDC			
Vypínací proud	Max. 1 mA			
Zpoždění zapnutí, zpoždění vypnutí	Max. 1,5 ms			

Název modelu	GRT1-IA4-1	GRT1-IA4-2
Typ signálu	AC vstup, 110 V	AC vstup, 230 V
Počet vstupních bodů	4 vstupy	
Napájecí svorky	Žádné	
Vstupní napětí	100 až 120 VAC -15 až +10%, 50/60 Hz	200 až 240 VAC -15 až +10%, 50/60 Hz
Zapínací napětí	Min. 70 VAC	Min. 120 VAC
Zapínací proud	Min. 4 mA	
Vypínací napětí	Max. 20 VAC	
Vypínací proud	Max. 2 mA	
Zpoždění zapnutí, zpoždění vypnutí	Max. 10 ms, max. 55 ms.	Max. 10 ms, max. 40 ms.

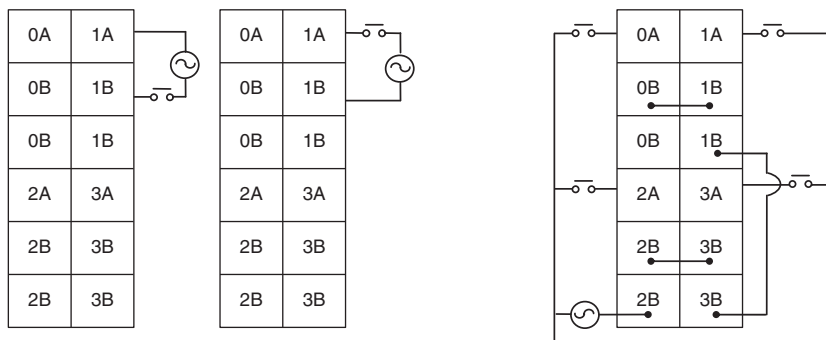
#### GRT1-ID4 (NPN)



#### GRT1-ID4-1 (PNP)



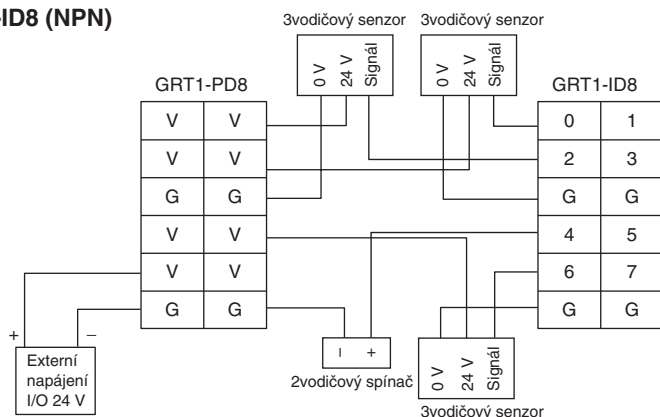
#### GRT1-IA4-1/GRT1-IA4-2



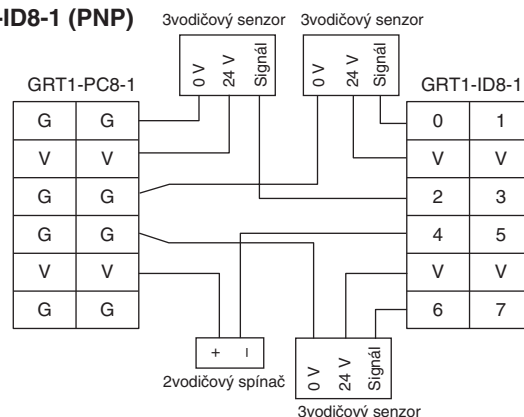
Poznámka: Bez společného signálu pro vstupy

Poznámka: Společný signál pro čtyři vstupy

#### GRT1-ID8 (NPN)



#### GRT1-ID8-1 (PNP)

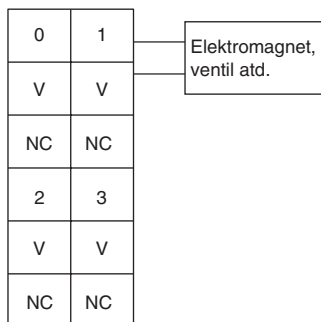


## Jednotky s digitálními výstupy

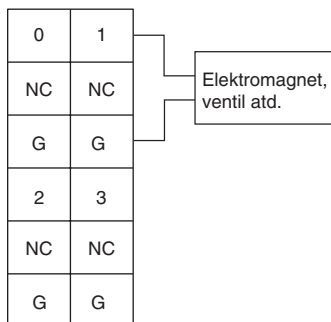
Název modelu	GRT1-OD4	GRT1-OD4-1	GRT1-OD4G-1	GRT1-OD4G-3
Typ signálu	Tranzistorový výstup (NPN)	Tranzistorový výstup (PNP)	Tranzistorový výstup (PNP), s ochranou proti zkratu	
Počet výstupních bodů	4 výstupy			
Napájecí svorky	4 x V (24 V)	4 x G (0 V)	4 x V (24 V) + 4 x G (0 V)	
Jmenovité napětí	24 VDC (20,4 až 26,4 VDC)			Napájení 24 V I/O prostřednictvím předních svorek jednotky
Jmenovitý výstupní proud	Max. 500 mA/bod			od 4 x 2,0 A při 30°C do 4 x 1,0 A při 55°C
Zbytkové napětí	Max. 1,2 VDC (při 500 mA)		Max. 1,2 VDC (při 2 A)	
Svodový proud	Max. 0,1 mA			
Zpoždění zapnutí, zpoždění vypnutí	Max. 0,5 resp. 1,5 ms			

Název modelu	GRT1-OD8	GRT1-OD8-1	GRT1-OD8G-1	GRT1-ROS2
Typ signálu	Tranzistorový výstup (NPN)	Tranzistorový výstup (PNP)	Tranzistorový výstup (PNP), s ochranou proti zkratu	Reléový výstup (normálně otevřený)
Počet výstupních bodů	8 výstupů			2 výstupy (se dvěma svorkami na jedno připojení)
Napájecí svorky	4 x V (24 V)	4 x G (0 V)		---
Jmenovité napětí	24 VDC (20,4 až 26,4 VDC)			250 VAC/24 VDC
Jmenovitý výstupní proud	Max. 500 mA/bod			2 A (min. 1 mA při napětí 5 VDC)
Zbytkové napětí	Max. 1,2 VDC (při 500 mA)			–
Svodový proud	Max. 0,1 mA			–
Zpoždění zapnutí, zpoždění vypnutí	Max. 0,5 resp. 1,5 ms			Max. 15 ms
Předpokládaná mechanická životnost	–			Min. 20 000 000 cyklů
Předpokládaná elektrická životnost	–			Min. 100 000 cyklů

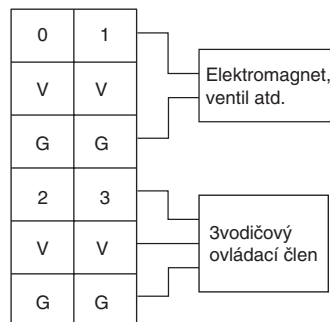
### GRT1-OD4 (NPN)



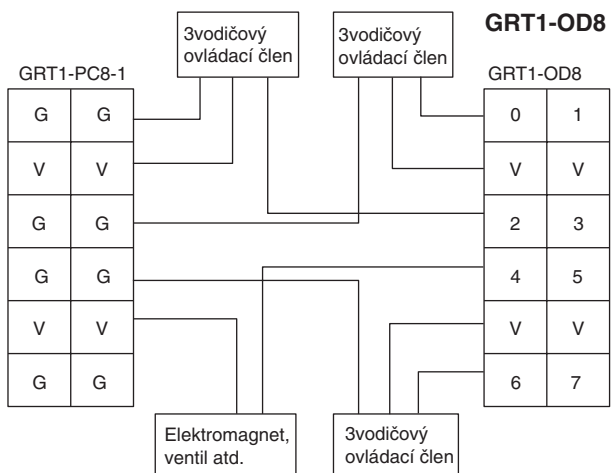
### GRT1-OD4-1 (PNP)



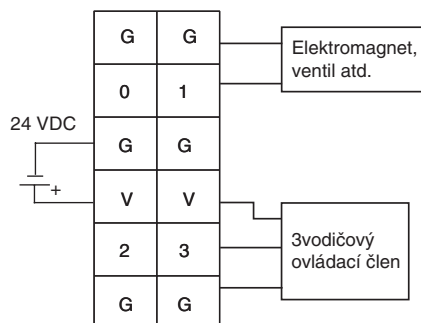
### GRT1-OD4G-1 (PNP)

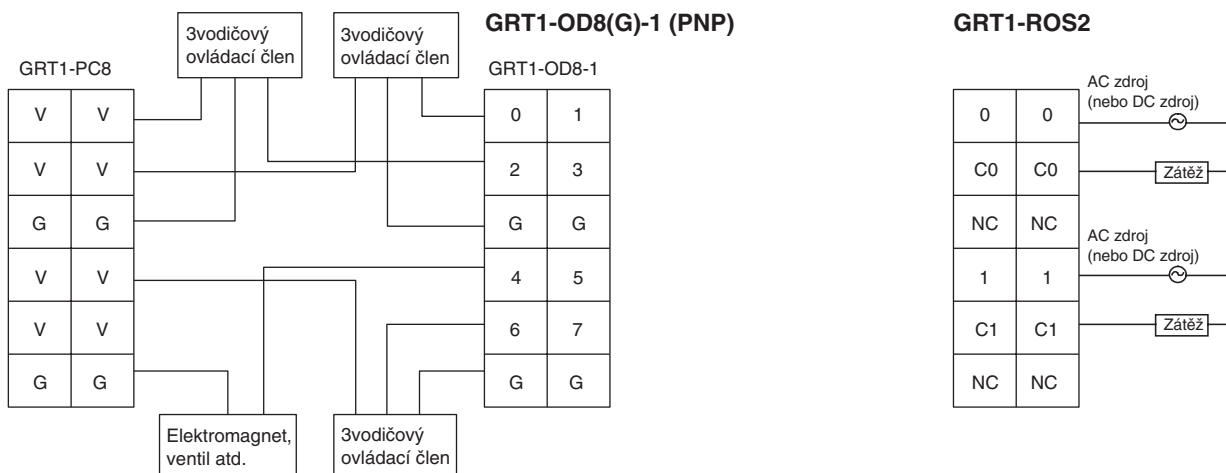


### GRT1-OD8 (NPN)



### GRT1-OD4G-3 (PNP)





**Pulsní I/O jednotky**

Název modelu	GRT1-CT1	GRT1-CT1-1	GRT1-CP1-L
Vstup čítače	Inkrementální n-kodér s výstupy A/B, pulsy/směr, pulsy nahoru/dolů	Inkrementální n-kodér s výstupy A/B, pulsy/směr, pulsy nahoru/dolů	Inkrementální n-kodér s výstupy A/B/Z nebo pulsy/směr/reset
Typ signálu čítače	24 VDC, typ NPN	24 VDC, typ PNP	24 VDC, typ PNP nebo úrovně diferenciálního budiče vedení RS-422
Max. frekvence	60 kHz		100 kHz
Rozsah čítače	32 bitů, celá čísla se dvěma znaménky		
Porovnávací hodnoty	1 rozsah (2 porovnávací hodnoty)		2 nezávislé rozsahy
Rídící vstup	IN0, vstup DC (typ NPN)   IN0, vstup DC (typ PNP)		
Funkce řídicího vstupu	Snímání, předvolba, reset		Snímání, předvolba, reset, aktivace Z
Rídící výstupy	OUT0, tranzistorový výstup (NPN)	OUT0, tranzistorový výstup (PNP)	OUT0, OUT1, tranzistorový výstup (PNP)
Funkce řídicích výstupů	Porovnání rozsahů, manuální potlačení		
Doplňkové funkce	Změny konfigurace za provozu, měření frekvence		

**GRT1-CT1(-1)**

GRT1-CT1 (NPN)

A	OUT
B	V
Z/IN	N.C.
N.C.	N.C.
V	V
G	G

GRT1-CT1-1 (PNP)

A	OUT
B	N.C.
Z/IN	G
N.C.	N.C.
V	V
G	G

**GRT1-CP1-L**

Otočný n-kodér 24 V (všechny kontakty DIP spínače zapnuty)

A	N.C.
B	N.C.
Z	N.C.
IN	OUT0
V	OUT1
G	G

Otočný n-kodér s diferenciálním budičem (všechny kontakty DIP spínače vypnuty)

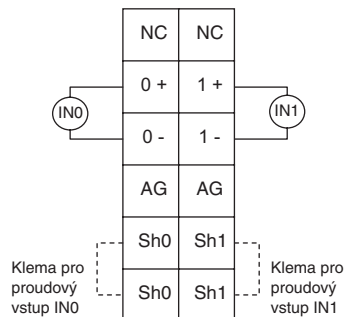
A+	A-
B+	B-
Z+	Z-
IN	OUT0
V	OUT1
G	G

## Analogové I/O jednotky

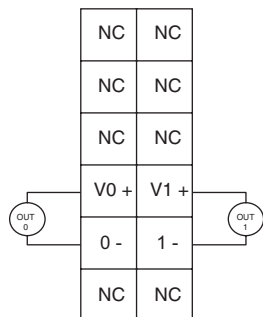
Název modelu	GRT1-AD2	GRT1-DA2V	GRT1-DA2C
Typ signálu	Analogový vstup: 0 – 20 mA, 4 – 20 mA, ±10 V, 0 – 10 V, 0 – 5 V, 1 – 5 V	Analogový výstup: ±10 V, 0 – 10 V, 0 – 5 V, 1 – 5 V	Analogový výstup: 0 – 20 mA, 4 – 20 mA,
Počet bodů	2 vstupy	2 výstupy	
Rozlišení	1/6 000 plného rozsahu		
Doba konverze	2 ms/2 body		

Název modelu	GRT1-TS2P	GRT1-TS2PK	GRT1-TS2T
Typ signálu	Teplotní vstup, Pt100, (2vodičový, 3vodičový)	Teplotní vstup, Pt1000, (2vodičový, 3vodičový)	Termočlánek, R, S, K, J, T, E, B, N, L, U, W nebo PL2
Počet bodů	2 vstupy		
Indikační rozsah	–200 až +200°C/ –200 až +850°C		Závisí na typu termočlátku.
Přesnost	±0,3% procesní hodnoty nebo ±0,8°C* (podle toho, která hodnota je vyšší) Max. ±1 číslice * (nebo ±0,5°C pro vstupní rozsah –200 až +200°C)		Max. ±2°C ±1 číslice V závislosti na omezeních pro montáž. Viz provozní příručka W455.
Rozlišení	0,1°C, 16bitové celé číslo se znaménkem nebo 0,01°C, 32bitové dvojitě celé číslo se znaménkem		
Doba konverze	250 ms/2 body		

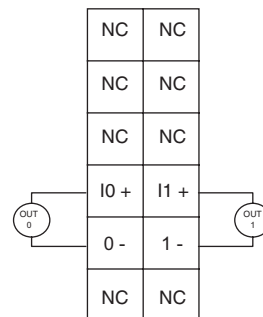
### GRT1-AD2



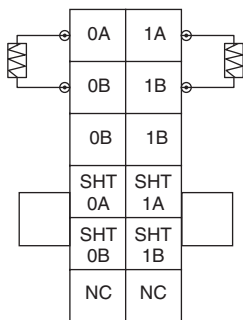
### GRT1-DA2V



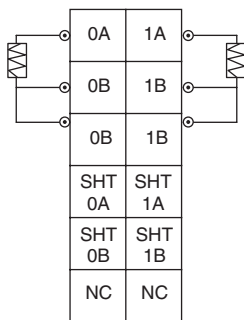
### GRT1-DA2C



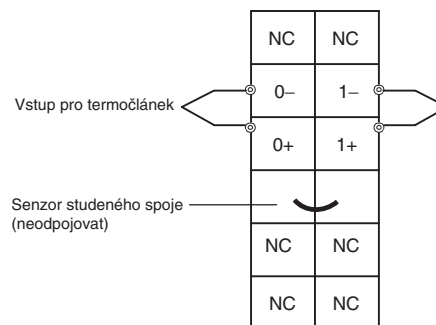
### GRT1-TS2P/PK (2vodičový)



### GRT1-TS2P/PK (3vodičový)

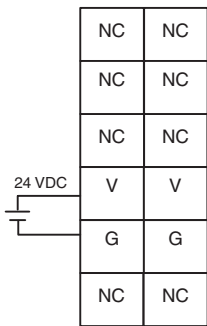


### GRT1-TS2T

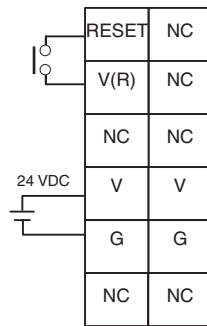


Napájecí a rozvodné jednotky

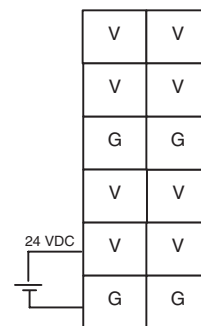
GRT1-PD2



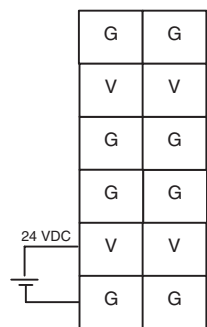
GRT1-PD2G



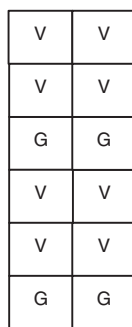
GRT1-PD8



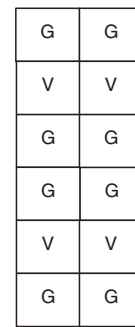
GRT1-PD8-1



GRT1-PC8

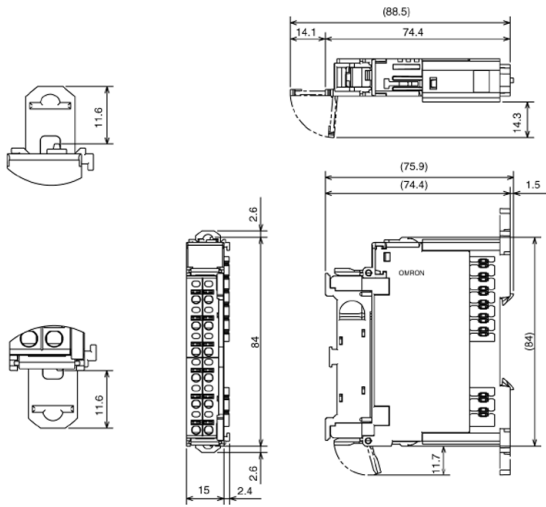


GRT1-PC8-1



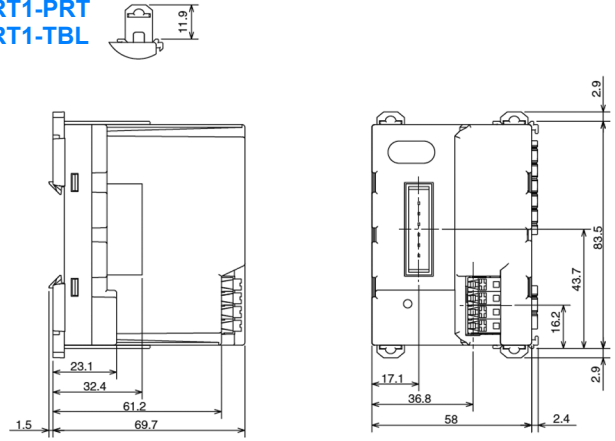
Rozměry

I/O jednotky



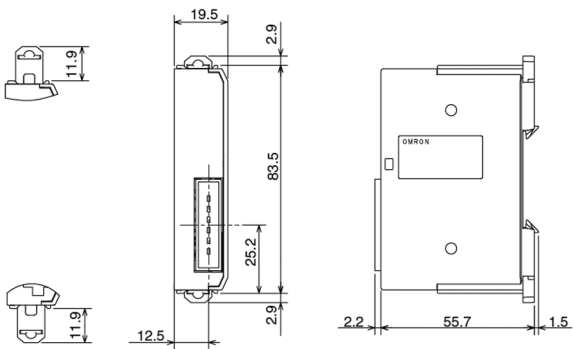
Komunikační jednotky

- GRT1-CRT
- GRT1-DRT
- GRT1-ML2
- GRT1-PNT
- GRT1-PRT
- GRT1-TBL



Koncové jednotky

- GRT1-END
- GRT1-END-M
- GRT1-TBR





## Informace pro objednání

### Komunikační jednotky

Funkce	Specifikace		Kód modelu
Jednotka rozhraní DeviceNet	Až pro 64 I/O jednotek	84 x 58 x 70	GRT1-DRT
Jednotka rozhraní CompoNet	Až 64 I/O jednotek (omezeno na 32 byte pro vstup a 32 byte pro výstup)	84 x 58 x 70	GRT1-CRT
Jednotka rozhraní PROFIBUS-DP	Až pro 64 I/O jednotek	84 x 58 x 70	GRT1-PRT
Jednotka rozhraní PROFINET-IO	Až pro 64 I/O jednotek	84 x 58 x 70	GRT1-PNT <sup>*1</sup>
Jednotka rozhraní MECHATROLINK-II	Až pro 64 I/O jednotek (jednotka slave pro jednotku řízení pohybu Trajexia)	84 x 58 x 70	GRT1-ML2
Koncový člen	Na jedno rozhraní sběrnice je vyžadována jedna jednotka.	84 x 20 x 58	GRT1-END
Koncový člen s pamět'ovou funkcí	Podpora výměny jednotky rozhraní PROFINET-IO bez použití nástrojů	84 x 20 x 58	GRT1-END-M*1

\*1 K dispozici od června 2008

### I/O jednotky

Funkce	Specifikace		Kód modelu
4 vstupy NPN	24 VDC, 6 mA, 3vodičové připojení	84 x 15 x 74	GRT1-ID4
4 vstupy PNP	24 VDC, 6 mA, 3vodičové připojení	84 x 15 x 74	GRT1-ID4-1
8 vstupů NPN	24 VDC, 4 mA, 1vodičové připojení + 4 x G	84 x 15 x 74	GRT1-ID8
8 vstupů PNP	24 VDC, 4 mA, 1vodičové připojení + 4 x V	84 x 15 x 74	GRT1-ID8-1
4 AC vstupy	110 VAC, 2vodičové připojení	84 x 15 x 74	GRT1-IA4-1
4 AC vstupy	230 VAC, 2vodičové připojení	84 x 15 x 74	GRT1-IA4-2
4 výstupy NPN	24 VDC, 500 mA, 2vodičové připojení	84 x 15 x 74	GRT1-OD4
4 výstupy PNP	24 VDC, 500 mA, 2vodičové připojení	84 x 15 x 74	GRT1-OD4-1
4 výstupy PNP s ochranou proti zkratu	24 VDC, 500 mA, 3vodičové připojení	84 x 15 x 74	GRT1-OD4G-1
4 výstupy PNP s ochranou proti zkratu	24 VDC, 2 A, 2vodičové připojení	84 x 15 x 74	GRT1-OD4G-3
8 výstupů NPN	24 VDC, 500 mA, 1vodičové připojení + 4 x V	84 x 15 x 74	GRT1-OD8
8 výstupů PNP	24 VDC, 500 mA, 1vodičové připojení + 4 x G	84 x 15 x 74	GRT1-OD8-1
8 výstupů PNP s ochranou proti zkratu	24 VDC, 500 mA, 1vodičové připojení + 4 x G	84 x 15 x 74	GRT1-OD8G-1
2 reléové výstupy	240 VAC, 2 A, normálně otevřené kontakty	84 x 15 x 74	GRT1-ROS2
Jednotka čítače 60 kHz, NPN	Vstupy n-kodéru A+B + 1 Z/řídící vstup + 1 výstup (typ NPN)	84 x 15 x 74	GRT1-CT1
Jednotka čítače 60 kHz, PNP	Vstupy n-kodéru A+B + 1 Z/řídící vstup + 1 výstup (typ PNP)	84 x 15 x 74	GRT1-CT1-1
Jednotka čítače 100 kHz/polohování	Vstupy n-kodéru A+B+Z (možnost volby diferenciálního budiče vedení nebo 24 V) + 1 řídící vstup + 2 výstupy (typ PNP)	84 x 15 x 74	GRT1-CP1-L
2 analogové vstupy, proudové/napět'ové	±10 V, 0 – 10 V, 0 – 5 V, 1 – 5 V, 0 – 20 mA, 4 – 20 mA	84 x 15 x 74	GRT1-AD2
2 analogové výstupy, napět'ové	±10 V, 0 – 10 V, 0 – 5 V, 1 – 5 V	84 x 15 x 74	GRT1-DA2V
2 analogové výstupy, proudové	0 – 20 mA, 4 – 20 mA	84 x 15 x 74	GRT1-DA2C
2 vstupy pro Pt100	Pt100, 2 nebo 3vodičové připojení	84 x 15 x 74	GRT1-TS2P
2 vstupy pro Pt1000	Pt1000, 2 nebo 3vodičové připojení	84 x 15 x 74	GRT1-TS2PK
2 vstupy pro termočlánky	Typy B, E, J, K, N, R, S, T, U, W, PL2, s kompenzací studeného spoje	84 x 15 x 74	GRT1-TS2T

### Další jednotky

Funkce		Kód modelu
Jednotka napájení I/O, rozděluje napájení mezi skupiny I/O jednotek	84 x 15 x 74	GRT1-PD2
Jednotka napájení I/O s elektronickou ochranou proti přetížení, rozděluje napájení mezi skupiny I/O jednotek.	84 x 15 x 74	GRT1-PD2G
Jednotka napájení I/O a rozvodná jednotka, rozděluje napájení mezi skupiny I/O jednotek, 8 x V + 4 x G.	84 x 15 x 74	GRT1-PD8
Jednotka napájení I/O a rozvodná jednotka, rozděluje napájení mezi skupiny I/O jednotek, 4 x V + 8 x G.	84 x 15 x 74	GRT1-PD8-1
Jednotka napájení I/O, 8 x V + 4 x G	84 x 15 x 74	GRT1-PC8
Jednotka napájení I/O, 4 x V + 8 x G	84 x 15 x 74	GRT1-PC8-1
Zakončovací díl, pravá strana	84 x 20 x 58	GRT1-TBR
Zakončovací díl, levá strana	84 x 58 x 70	GRT1-TBL
Propojovací kabel, 1 metr	1 m	GCN2-100

### Příslušenství

Funkce	Kód modelu
Náhradní čelní konektory, balení 5 ks.	GRT1-BT1-5
Konektor PROFIBUS-DP, typ D-sub s 9 piny	Konektor PROFIBUS 839550
Konektor PROFIBUS-DP, typ D-sub s 9 piny, se sběrnicevým zakončením	Zakončovací konektor PROFIBUS 846086
Konektor CompoNet se šroubovými svorkami (obj. po 10 ks)	DCN4-TB4
Konektor CompoNet účastnické linky (obj. po 10 ks)	DCN4-BR4
Y-konektor CompoNet (obj. po 10 ks)	DCN4-MD4

## Řídící jednotky

Funkce	Kód modelu
Řídící jednotka PROFINET-IO pro PLC automaty řady CJ1	CJ1W-PNT21 <sup>*1</sup>
Řídící jednotka PROFIBUS-DP pro PLC automaty řady CS1	CS1W-PRM21
Řídící jednotka PROFIBUS-DP pro PLC automaty řady CJ1	CJ1W-PRM21
Řídící jednotka DeviceNet pro PLC automaty řady CS1	CS1W-DRM21-V1
Řídící jednotka DeviceNet pro PLC automaty řady CJ1	CJ1W-DRM21
Řídící jednotka CompoNet pro PLC automaty řady CS1	CS1W-CRM21
Řídící jednotka CompoNet pro PLC automaty řady CJ1	CJ1W-CRM21
Řídící jednotka MECHATROLINK-II pro jednotku Trajexia (max. 4 stanice)	TJ1-ML04
Řídící jednotka MECHATROLINK-II pro jednotku Trajexia (max. 16 stanic)	TJ1-ML16
HMI s PLC automatem a řídicí jednotkou DeviceNet	NSJxx-T□□□□-G5D
HMI s PLC automatem a řídicí jednotkou PROFIBUS-DP	NSJxx-T□□□□-G5P

<sup>\*1</sup> K dispozici od června 2008

## Software

Funkce	Kód modelu
Software CX-One, integrovaný software společnosti Omron pro programování a konfiguraci všech součástí řídicích systémů, včetně PLC automatů, vzdálených I/O zařízení, ovládacích terminálů, servopohonů, měničů, regulátorů teploty a zdokonalených senzorů.	CX-ONE-AL□□ C-E □□ = počet licencí (01, 03, 10)

Cat. No. P15E-CZ-03A

**V zájmu zlepšování výrobku podléhají technické údaje změnám bez oznámení.**

ČESKÁ REPUBLIKA  
Omron Electronics spol. s r.o.  
Jankovcova 53, CZ-170 00, Praha 7  
Tel: +420 234 602 602  
Fax: +420 234 602 607  
www.industrial.omron.cz