

1) aktivní plocha, 2) LED (Tag present), 3) LED (Power), 4) LED (stav), 5) LED (RF active), 6) Utahovací moment, 7) Tlačítko (Config)



Basic features

EN 55022	sk. 1, tř. B
Princip funkce	Hlava čtení/zápis
Rádiové schválení	Evropa
Schválení/konformita	CE UKCA CE cULus WEEE
Standardy	EPCglobal™ Class 1, Gen 2 ISO 18000-6C
Tvar antény	Patch

Display/Operation

Indikace funkce	Tag Present, LED žlutá Napájení, LED zelená RF Active, LED modrá Stav, LED červená
-----------------	---

Electrical connection

Připojení	Konektor M12 × 1, 4pólový, A kódovaný
-----------	---------------------------------------

Electrical data

EN 61000-4-2/3/4/5/6	Stupeň ostrosti 2B/2A/2A/-/3A
Jmenovité napětí	24 VDC
Možnost Multi-Tag	ano
Polarizace	kruhovitý
Poměr vpřed/vzad	typicky 10 dB
Pracovní frekvence	865–868 MHz
Provozní napětí Ub	24 V DC LPS Class 2
Příkon max. při 24 V DC	200 mA
Přípustný vyzářený výkon	≤ 550 mW ERP
Výstupní výkon nastavitelný	5 dBm...24 dBm (3.2 mW...250 mW)
Činitel zvlnění max.	10 %

Environmental conditions

EN 60068-2-27, Ráz	ano
EN 60068-2-32, Volný pád	ano
EN 60068-2-6, Vibrace	ano
Krytí	IP 67
Skladovací teplota	-25...70 °C
Teplota prostředí	-20...55 °C
Trvalé namáhání rázem	ano

UHF (860–960 MHz)
BIS VU-320-C0-S4
Objednáací kód: **BIS015Z**

BALLUFF

Functional safety

MTTF (40 °C) 110 a

Interface

Rozhraní RS485

Material

Materiál pouzdra PC, povlakovaný
ABS, zinek, tlakový odlitek,
(konektor)

Materiál pouzdra, ochrana povrchu povlakovaný

Mechanical data

Aplikační hmotnost 850.00 g
Rozměr 130
×
50,5
×
130
mm

Range/Distance

Poměr os typ. 2
dB

Remarks

Schváleno pro provoz pouze v členských státech EU.

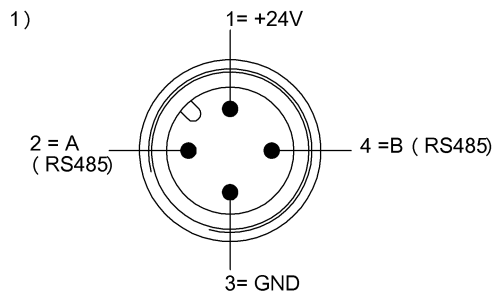
Při instalaci musí být dodrženy technické normy a předpisy příslušných zemí.

Není-li uvedeno jinak, platí hodnoty pro jmenovité podmínky.

Podrobnější informace o MTTF, resp. B10d, viz certifikát MTTF/B10d.

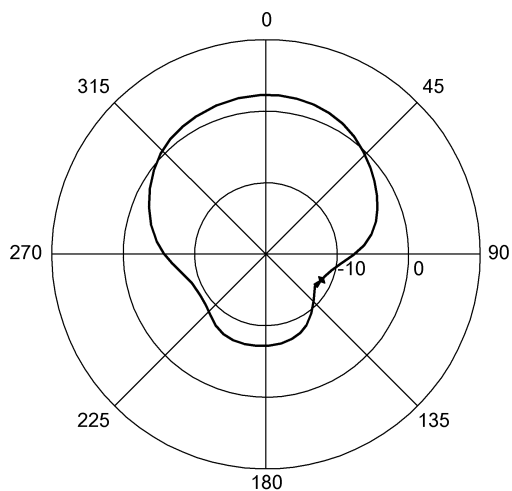
Uvedená hodnota MTTF/B10d nepředstavuje žádný závazný údaj o vlastnostech a/nebo životnosti; jedná se pouze o zkušenostní hodnoty nezávazné povahy. Tyto uvedené hodnoty rovněž neprodlužují promlčecí lhůtu reklamčních nároků, ani ji jinak neovlivňují.

Connector Drawings

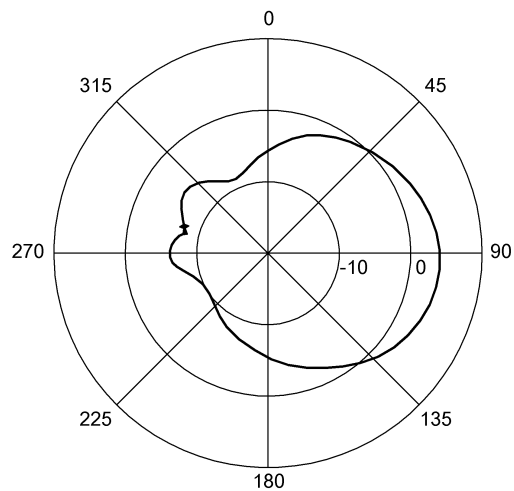


1) Náhled ve směru zasunutí

Technical Drawings



1)



2)

- 1) Vyzařovací diagram horizontální
- 2) Vyzařovací diagram vertikální